

**Постановление Администрации Боровичского муниципального района**  
21.08.2023 N 2699 г.Боровичи

**О внесении изменения в муниципальную программу города Боровичи «Повышение безопасности дорожного движения в городе Боровичи»**

В соответствии с частью 5 статьи 8 Устава Боровичского муниципального района Администрация Боровичского муниципального района ПОСТАНОВЛЯЕТ:

1. Внести изменение в муниципальную программу города Боровичи «Повышение безопасности дорожного движения в городе Боровичи», утвержденную постановлением Администрации муниципального района от 15.12.2017 N 4149, изложив раздел «IV. Мероприятия муниципальной программы» в прилагаемой редакции.
2. Опубликовать постановление в приложении к газете «Красная искра» - «Официальный вестник» и разместить на официальном сайте Администрации Боровичского муниципального района.

Первый заместитель Главы администрации района М.Е. МЕЛЕШЕВ.

Приложение к постановлению Администрации муниципального района от 21.08.2023 2699

**Мероприятия муниципальной программы (тыс. руб.)**

Наименование мероприятия	2023 год	2024 год
Содержание и ТО, замена дорожных знаков	2292,32147	2292,32147
Содержание и ТО дорожных знаков	2292,32147	2292,32147
Содержание и ТО светофоров, установка пешеходных светофоров и звуковых сигналов, замена контроллеров	800,00	800,00
Нанесение дорожной разметки	2473,15155	2907,67853
Установка пешеходных ограждений на ул. Новоселицкая, ул. Гончарная, ул. Ленинградская ВСЕГО:	434,52698 6000,00	- 6000,00

**Постановление Администрации Боровичского муниципального района**  
21.08.2023 N 2714 г.Боровичи

**О признании утратившим силу постановления Администрации муниципального района от 28.02.2017 N 467**

Во исполнение Федерального закона от 27 июля 2010 года N 210-ФЗ «Об организации предоставления государственных и муниципальных услуг», в соответствии с постановлением Правительства Российской Федерации от 16 мая 2011 года N 373 «О разработке и утверждении административных регламентов осуществления государственного контроля (надзора) и административных регламентов предоставления государственных услуг», постановлением Администрации муниципального района от 31.12.2019 N 4293 «О разработке и утверждении административных регламентов предоставления муниципальных услуг Администрацией Боровичского муниципального района», на основании Устава Боровичского муниципального района Администрация Боровичского муниципального района ПОСТАНОВЛЯЕТ:

1. Признать утратившим силу постановление Администрации муниципального района от 28.02.2017 N 467 «Об утверждении административного регламента по предоставлению Администрацией Боровичского муниципального района муниципальной услуги «Выдача разрешений на строительство, разрешений на ввод объектов в эксплуатацию при осуществлении строительства, реконструкции объектов капитального строительства, расположенных на территории Боровичского муниципального района».
2. Опубликовать постановление в приложении к газете «Красная искра» - «Официальный вестник» и разместить на официальном сайте Администрации Боровичского муниципального района.

Первый заместитель Главы администрации района М.Е. МЕЛЕШЕВ.

**Постановление Администрации Боровичского муниципального района**  
22.08.2023 N 2749 г.Боровичи

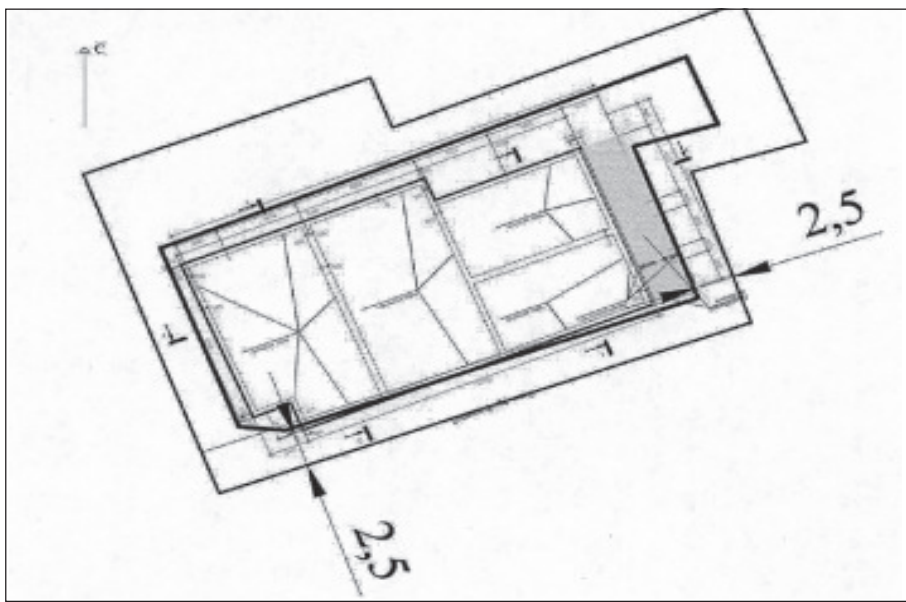
**О предоставлении разрешения на отклонение от предельных параметров разрешенного строительства**

В соответствии с Градостроительным кодексом Российской Федерации, Федеральным законом от 6 октября 2003 года N 131-ФЗ «Об общих принципах организации местного самоуправления в Российской Федерации», Уставом Боровичского муниципального района, Правилами землепользования и застройки Боровичского городского поселения, утвержденными решением Совета депутатов Боровичского городского поселения от 25.10.2011 N 86, на основании заключения комиссии по землепользованию и застройке Боровичского муниципального района от 15.08.2023 N 1 Администрация Боровичского муниципального района ПОСТАНОВЛЯЕТ:

1. Предоставить разрешение на отклонение от предельных параметров разрешенного строительства, реконструкции объектов капитального строительства в отношении нежилого здания на земельном участке с кадастровым номером 53:22:0020503:146, в территориальной зоне ОД (общественно-деловая зона), площадью 1021 кв. метр, расположенного по адресу: Новгородская область, Боровичский муниципальный район, городское поселение город Боровичи, улица Сушанская, земельный участок 2Ж, в части отступа от южной границы земельного участка не менее 2,5 метров, от восточной границы земельного участка - не менее 2,5 метра в соответствии с Приложением к настоящему постановлению.
2. Опубликовать постановление в приложении к газете «Красная искра» - «Официальный вестник» и разместить на официальном сайте Администрации Боровичского муниципального района.

Первый заместитель Главы администрации района М.Е. МЕЛЕШЕВ.

Приложение к постановлению Администрации муниципального района от 22.08.2023 N 2749



**Постановление Администрации Боровичского муниципального района**  
22.08.2023 N 2750 г.Боровичи

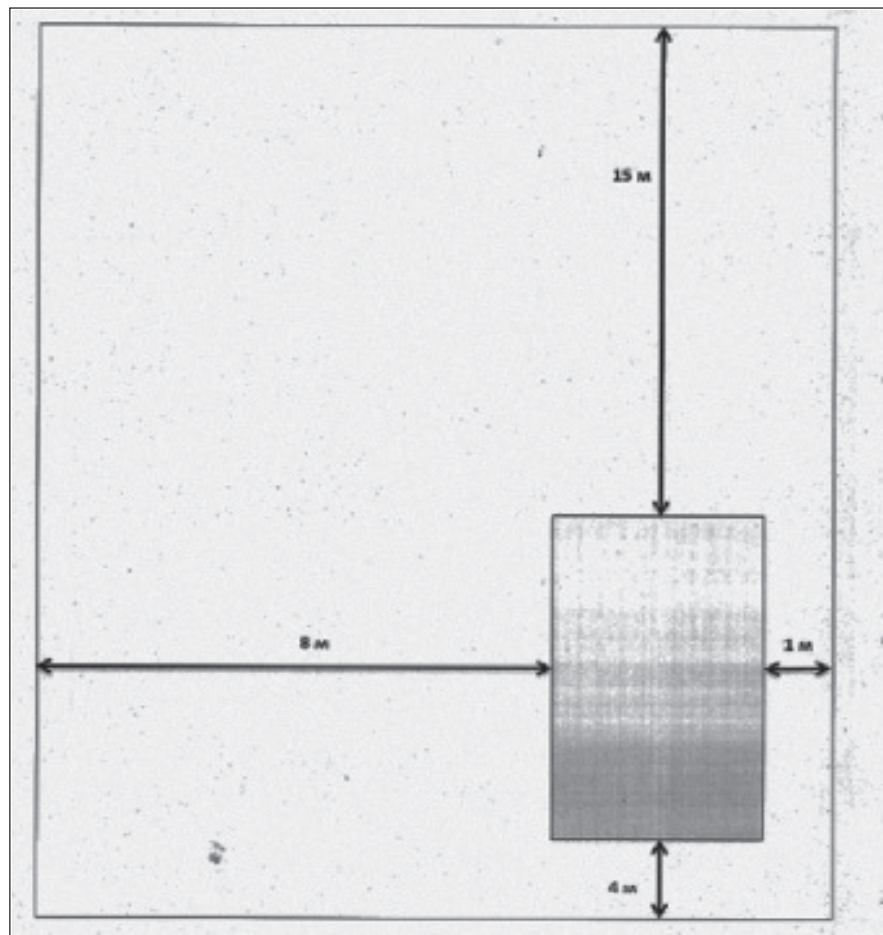
**О предоставлении разрешения на отклонение от предельных параметров разрешенного строительства**

В соответствии с Градостроительным кодексом Российской Федерации, Федеральным законом от 6 октября 2003 года N 131-ФЗ «Об общих принципах организации местного самоуправления в Российской Федерации», Уставом Боровичского муниципального района, Правилами землепользования и застройки Сушанского сельского поселения, утвержденными решением Совета депутатов Сушанского сельского поселения от 10.11.2009 N 41, на основании заключения комиссии по землепользованию и застройке Боровичского муниципального района от 15.08.2023 N 1 Администрация Боровичского муниципального района ПОСТАНОВЛЯЕТ:

1. Предоставить разрешение на отклонение от предельных параметров разрешенного строительства, реконструкции объектов капитального строительства, в отношении планируемого к размещению индивидуального жилого дома на земельном участке с кадастровым номером 53:02:0151303:16, в территориальной зоне Ж.1. (зона застройки индивидуальными и малоэтажными жилыми домами), площадью 1044 кв. метра, расположенном по адресу: Новгородская обл., р-н Боровичский, с/п Сушанское, д.Заречная, д.101, в части отступа от восточной границы земельного участка не менее 1 метра в соответствии с Приложением к настоящему постановлению.
2. Опубликовать постановление в газете «Красная искра» - «Официальный вестник» и разместить на официальном сайте Администрации Боровичского муниципального района.

Первый заместитель Главы администрации района М.Е. МЕЛЕШЕВ.

Приложение к постановлению Администрации муниципального района от 22.08.2023 N 2750



**Постановление Администрации Боровичского муниципального района**  
22.08.2023 N 2753 г.Боровичи

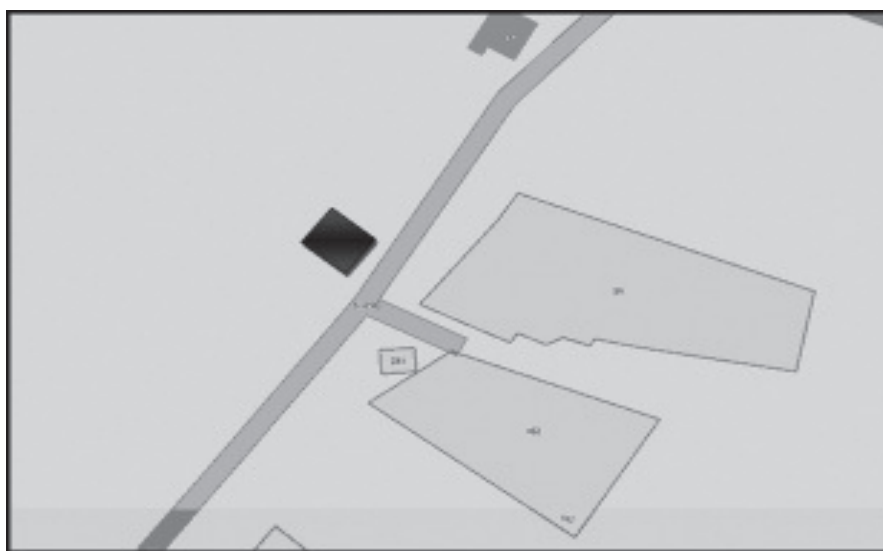
**О предоставлении разрешения на условно разрешенный вид использования земельного участка**

В соответствии с Градостроительным кодексом Российской Федерации, Федеральным законом от 6 октября 2003 года N 131-ФЗ «Об общих принципах организации местного самоуправления в Российской Федерации», Уставом Боровичского муниципального района, Правилами землепользования и застройки Волокского сельского поселения, утвержденными решением Совета депутатов Волокского сельского поселения от 29.12.2009 N 113, на основании заключения комиссии по землепользованию и застройке Боровичского муниципального района от 15.08.2023 2 Администрация Боровичского муниципального района ПОСТАНОВЛЯЕТ:

1. Предоставить разрешение на условно разрешенный вид использования «коммунальное обслуживание» (код 3.1) земельного участка в кадастровом квартале 53:02:0050102 площадью 80 кв. метров, расположенного по адресу: Новгородская область, Боровичский район, Волокское сельское поселение, п. Кировский, ул.Боровая, в территориальной зоне Ж.1 (зона индивидуальной жилой застройки), в соответствии с Приложением к настоящему постановлению.
2. Опубликовать постановление в приложении к газете «Красная искра» - «Официальный вестник» и разместить на официальном сайте Администрации Боровичского муниципального района.

Первый заместитель Главы администрации района М.Е. МЕЛЕШЕВ.

Приложение к постановлению Администрации муниципального района от 22.08.2023 N 2753



**Постановление Администрации Боровичского муниципального района**  
23.08.2023 N 2769 г. Боровичи

**О подготовке документации проекта планировки, совмещенного с проектом межевания территории**

В соответствии с Градостроительным кодексом Российской Федерации, Федеральным законом от 6 октября 2003 года N 131-ФЗ «Об общих принципах организации местного самоуправления в Российской Федерации», Уставом Боровичского муниципального района, с учетом заключения комиссии по землепользованию и застройке Боровичского муниципального района от 15.08.2023 N 7 Администрация Боровичского муниципального района ПОСТАНОВЛЯЕТ:

1. Начать работы по подготовке проекта планировки, совмещенного с проектом межевания территории для перераспределения земельного участка с кадастровым номером 53:22:0020924:16, площадью 80 кв.метров, расположенного по адресу: Новгородская обл., р-н Боровичский, городское поселение город Боровичи, г. Боровичи, ул. Парковая, на земельном участке расположено здание, магазин.
2. Отделу архитектуры и градостроительства комитета архитектуры и имущественных отношений Администрации муниципального района подготовить техническое задание на выполнение работ по подготовке документации, указанной в пункте 1 настоящего постановления.
3. Опубликовать постановление в приложении к газете «Красная искра» - «Официальный вестник» и разместить на официальном сайте Администрации Боровичского муниципального района.

Первый заместитель Главы администрации района М.Е. МЕЛЕШЕВ.

**Постановление Администрации Боровичского муниципального района**

23.08.2023 N 2773 г. Боровичи

**Об утверждении регламента реализации Администрацией Боровичского района полномочий администратора доходов областного бюджета, бюджета Боровичского района, бюджета города Боровичи по взысканию дебиторской задолженности по административным штрафам**

В соответствии с пунктами 2, 4 статьи 160.1 Бюджетного кодекса Российской Федерации, приказом Минфина России от 18.11.2022 N 172н «Об утверждении общих требований к регламенту реализации полномочий администратора доходов бюджета по взысканию дебиторской задолженности по платежам в бюджет, пеням и штрафам по ним» Администрация Боровичского муниципального района ПОСТАНОВЛЯЕТ:

1. Утвердить прилагаемый регламент реализации Администрацией Боровичского муниципального района полномочий администратора доходов областного бюджета, бюджета Боровичского муниципального района и бюджета города Боровичи по взысканию дебиторской задолженности по административным штрафам.

2. Опубликовать постановление в приложении к газете «Красная искра» - «Официальный вестник» и разместить на официальном сайте Администрации муниципального района.

Заместитель Главы администрации района О.В. РЫБАКОВА.

**Регламент реализации Администрацией Боровичского муниципального района полномочий администратора доходов областного бюджета, бюджета Боровичского района, бюджета города Боровичи по взысканию дебиторской задолженности по административным штрафам****1. Общие положения**

1.1. Настоящий Регламент разработан в целях реализации комплекса мер, направленных на улучшение качества администрирования доходов областного бюджета, бюджета Боровичского муниципального района и бюджета города Боровичи (далее - бюджет) в отношении административных штрафов, сокращение просроченной дебиторской задолженности и принятие своевременных мер по ее взысканию, а также усиление контроля за поступлением неналоговых доходов, администрируемых Администрацией Боровичского муниципального района (далее - Администрация).

1.2. Настоящий Регламент подлежит применению структурными подразделениями Администрации, исполняющими бюджетные полномочия администраторов доходов бюджета (далее - администратор доходов бюджета):

Наименование структурного подразделения Администрации - администратора доходов бюджета

Отдел по работе с несовершеннолетними

Отдел муниципального контроля

Отдел бухгалтерского учета и отчетности

1.3. В целях настоящего Регламента используются следующие основные понятия:

должник (дебитор) - физическое лицо, индивидуальный предприниматель или юридическое лицо, не исполнившее денежное или иное обязательство в срок, установленный соответствующим договором и (или) законом, иным нормативным правовым актом;

деятельность по взысканию просроченной дебиторской задолженности (взыскание) - действия, совершаемые администраторами доходов, и направленные на погашение должником просроченной задолженности;

просроченная задолженность - суммарный объем денежных обязательств, не исполненных должником с наступления даты их погашения, обязанность по уплате которых возникла вследствие неисполнения или ненадлежащего исполнения обязательства перед кредитором по договору, исполнительному документу, закону или иному основанию, в том числе в результате неправомерного удержания денежных средств, уклонения от их возврата, иной просрочки в их уплате, либо неосознанного получения или сбережения за счет другого лица.

1.4. Установление перечня кодов доходов бюджетов, закрепленных за Администраторами доходов бюджета, Ф.И.О. сотрудников Администратора доходов бюджета, уполномоченных на осуществление бюджетных процедур по администрированию доходов бюджета, регламентируется распоряжениями Администрации муниципального района о закреплении полномочий администратора доходов бюджета на уровне муниципального района и бюджету города Боровичи.

1.5. Отдел по работе с несовершеннолетними, исполняющий полномочия администратора доходов - административных штрафов, которые зачисляются в бюджеты разных уровней, осуществляет мероприятия по взысканию дебиторской задолженности одновременно в отношении платежей в областной бюджет и платежей в местный бюджет.

1.6. Настоящим Регламентом устанавливается порядок проведения Администраторами доходов бюджета мероприятий, направленных на взыскание дебиторской задолженности по доходам бюджета по видам платежей (учетным группам доходов):

а) мероприятия по недопущению образования просроченной дебиторской задолженности по доходам;

б) мероприятия по урегулированию дебиторской задолженности по доходам в досудебном порядке;

в) мероприятия по принудительному взысканию дебиторской задолженности по доходам;

г) мероприятия по наблюдению за платежеспособностью должника в целях обеспечения исполнения дебиторской задолженности по доходам;

д) Перечень структурных подразделений, ответственных за работу с дебиторской задолженностью по доходам, и порядок обмена информацией (первичными учетными документами) между структурными подразделениями (сотрудниками).

2. Мероприятия по недопущению образования просроченной дебиторской задолженности по доходам

2.1. Мероприятия по недопущению образования просроченной задолженности по доходам осуществляют работники Администрации, которые организуют (обеспечивают выполнение), выполняют бюджетные процедуры по администрированию доходов бюджета (далее - Субъекты бюджетных процедур), в том числе:

руководитель структурного подразделения, выполняющего полномочия администратора доходов бюджета (далее - руководитель структурного подразделения);

работник, осуществляющий начисление, учет платежей в бюджет (административных штрафов) (далее - оператор начисления и учета доходов).

2.2. Субъекты бюджетных процедур осуществляют контроль:

за правильностью начисления, полнотой и своевременностью осуществления платежей в бюджет;

за своевременным составлением первичных учетных документов, обосновывающих возникновение дебиторской задолженности или оформляющих операции по ее увеличению (уменьшению), а также передачей документов для отражения в бюджетном учете в отдел по бухгалтерскому учету.

2.3. Оператор начисления и учета доходов помимо мероприятий, указанных в пункте 2.2 настоящего Регламента, осуществляет следующие процедуры:

а) осуществляет непрерывный контроль: за начислением административных штрафов с использованием Государственной информационной системы о государственных и муниципальных платежах, предусмотренной статьей 21.3 Федерального закона от 27 июля 2010 года N 210-ФЗ «Об организации предоставления государственных и муниципальных услуг» (далее - ГИС ГМП); за погашением (квитированием) начислений соответствующими платежами, в том числе являющимися источниками формирования доходов бюджета с использованием ГИС ГМП и Системы удаленного финансового документооборота Федерального казначейства (далее - СУФД);

б) фактическим зачислением платежей в бюджет в размерах и сроки, установленные законодательством РФ;

в) проводит инвентаризацию расчетов с должниками (текущую сверку), включая сверку данных по доходам в бюджет на основании информации о непогашенных начислениях, содержащейся в ГИС ГМП, в том числе в целях оценки ожидаемых результатов работы по взысканию дебиторской задолженности по доходам, признания дебиторской задолженности сомнительной;

г) проводит годовую инвентаризацию расчетов с дебиторами в составе инвентаризационной комиссии по администрируемым доходам бюджета;

д) проводит мониторинг финансового (платежного) состояния должников, в том числе при проведении мероприятий по инвентаризации дебиторской задолженности по доходам, в частности, на предмет:

наличия сведений о взыскании с должника денежных средств в рамках исполнительного производства;

наличия сведений о возбуждении в отношении должника дела о банкротстве;

д) своевременно готовит документы для направления в комиссию по списанию безнадежной к взысканию задолженности, созданную постановлением Администрации.

2.4. Выбор формы организации контроля, осуществляемого Субъектами бюджетных процедур, определяется Администратором доходов самостоятельно в зависимости от объема бюджетных процедур, значимости (уровня) и степени влияния бюджетного риска - в соответствии с Порядком осуществления Администрацией Боровичского муниципального района внутреннего финансового контроля за выполнением бюджетных процедур, утвержденным постановлением Администрации от 15.08.2023 N 2682, и должен обеспечивать применение достаточного количества контрольных действий, позволяющих минимизировать бюджетные риски и предупреждать (не допускать) ошибки, нарушения, недостатки.

2.5. Проведение годовой инвентаризации расчетов с дебиторами и кредиторами осуществляется инвентаризационной комиссией по состоянию на последнее число отчетного года непосредственно перед составлением годовой бухгалтерской (финансовой) отчетности.

Результаты годовой инвентаризации расчетов с дебиторами и кредиторами по доходам оформляются в разрезе кодов бюджетной классификации доходов бюджета (далее - КБК) в следующих регистрах бухгалтерского учета: Инвентаризационная опись расчетов по поступлениям (ф.0504091) и Ведомость расхождений по результатам инвентаризации (ф.0504092).

Данные документы подписываются всеми членами инвентаризационной комиссии.

2.6. При обнаружении ошибочных начислений или разности платежей в прошлых отчетных периодах, то есть ошибок, оказывающих влияние на показатели годовой (квартальной) бюджетной отчетности, оператор начисления и учета доходов информирует об этом руководителя структурного подразделения, и в срок не позднее 15 рабочих дней со дня обнаружения ошибки руководитель структурного подразделения направляет служебную записку в Отдел по бухгалтерскому учету с указанием суммы корректировки, причин возникших расхождений, реквизитов документов, подтверждающих достоверность суммы задолженности, иных необходимых сведений для формирования бухгалтерских записей по исправлению ошибок прошлых лет.

2.7. Один раз в полугодие, не позднее 20-го числа месяца, следующего за отчетным полугодием, Администратор доходов бюджета представляет в комитет правового обеспечения Администрации (далее - Комитет правового обеспечения) отчет об итогах работы по взысканию дебиторской задолженности по платежам в бюджет по форме согласно приложению к настоящему Регламенту.

3. Мероприятия по урегулированию дебиторской задолженности по доходам в досудебном порядке

3.1. Мероприятия по урегулированию дебиторской задолженности по доходам бюджета (административным штрафам) в досудебном порядке (со дня истечения срока уплаты соответствующего платежа в бюджет до начала работы по их принудительному взысканию) включают в себя:

1) направление запроса о погашении образовавшейся задолженности в соответствующий государственный орган, выдавший постановление (решение) о назначении административного штрафа либо мониторинг зачисления платежей в бюджет;

2) направление, в случае возникновения процедуры банкротства должника, требований по денежным обязательствам в порядке, сроки и в случаях, предусмотренных законодательством Российской Федерации о банкротстве.

3.2. Администратор доходов бюджета вправе вести разъяснительную работу с должниками в целях приведения до должника информации о наличии задолженности и необходимости ее погашения (путем направления писем, уведомления по телефону, на электронную почту и пр.).

4. Мероприятия по принудительному взысканию дебиторской задолженности по доходам

4.1. В случае неуплаты лицом, привлеченным к административной ответственности, административного штрафа в полном размере в срок, установленный федеральным законом, Администратор доходов бюджета направляет постановление (решение) по делу об административном правонарушении в территориальный орган Федеральной службы судебных приставов (далее - Служба судебных приставов) для удержания суммы административного штрафа в принудительном порядке в соответствии с Федеральным законом от 02.10.2007 N 229-ФЗ «Об исполнительном производстве».

Если для определенной категории административных дел федеральным законом установлен обязательный досудебный порядок урегулирования административного или иного публичного спора, обращение в суд возможно после соблюдения такого порядка.

4.2. Взыскание дебиторской задолженности по административным штрафам осуществляется в порядке и сроки, установленные статьей 32.2 Кодекса Российской Федерации об административных правонарушениях.

4.3. Документы по взысканию задолженности хранятся на бумажном носителе у Администратора доходов бюджета.

5. Мероприятия по наблюдению (в том числе за возможностью взыскания дебиторской задолженности по доходам в случае изменения имущественного положения должника) за платежеспособностью должника в целях обеспечения исполнения дебиторской задолженности по доходам

5.1. На стадии принудительного исполнения Службой судебных приставов судебных актов о взыскании просроченной дебиторской задолженности с должника, Администратор доходов бюджета осуществляет при необходимости взаимодействие со Службой судебных приставов, включающее мероприятия:

запрос информации о мероприятиях, проводимых приставам-исполнителем, о сумме непогашенной задолженности, о наличии данных об объявлении розыска должника, его имущества, об изменении состояния счета (счетов) должника, его имущества и т.д.;

проведение мониторинга эффективности взыскания просроченной дебиторской задолженности в рамках исполнительного производства.

5.2. При установлении фактов бездействия сотрудников Службы судебных приставов Администратор доходов бюджета принимает меры по обжалованию постановления судебного пристава-исполнителя, его действий (бездействий) в установленном законом порядке.

6. Перечень структурных подразделений, ответственных за работу с дебиторской задолженностью по доходам, и порядок обмена информацией (первичными учетными документами) между структурными подразделениями (сотрудниками)

6.1. Структурными подразделениями Администрации, ответственными за работу с дебиторской задолженностью по доходам (административным штрафам) являются Администраторы доходов бюджета, указанные в пункте 1.2 настоящего Регламента.

6.2. Обмен информацией (первичными учетными документами) между структурными подразделениями (сотрудниками) Администрации при проведении мероприятий по взысканию дебиторской задолженности осуществляется как посредством направления документов, информации на бумажном носителе, так и с использованием электронной почты (за исключением случаев, в которых необходимо предоставление оригиналов документов).

6.3. Форма отчета администратора доходов бюджета, сроки предоставления данного отчета в отдел по бухгалтерскому учету, а также иных первичных (сводных) учетных документов о состоянии задолженности по платежам в бюджет (административных штрафов) для отражения в бухгалтерском учете устанавливаются Учетной политикой, утвержденной распоряжением Администрации.

Приложение к Регламенту реализации Администрацией Боровичского муниципального района полномочий администратора доходов областного бюджета, бюджета Боровичского муниципального района и бюджета города Боровичи по взысканию дебиторской задолженности по административным штрафам

Форма ОТЧЕТ об итогах работы по взысканию просроченной дебиторской задолженности на 01 июля/01 января 20\_\_ года

Структурное подразделение Администрации (Администратор доходов бюджета) \_\_\_\_\_

Наименование бюджета \_\_\_\_\_

КБК доходов бюджета/краткое наименование платежей в бюджет Сумма дебиторской задолженности по состоянию на 01.\_\_\_\_.20\_\_ г., руб. Направлено исполнительных документов в Службу судебных приставов \_\_\_\_\_

с начала отчетного года (количество, сумма)

Иные меры, принятые по взысканию просроченной дебиторской задолженности Информация о проблемах, возникающих при взыскании дебиторской задолженности

Всего, в том числе просроченная, в том числе с истекшим сроком исковой давности \_\_\_\_\_

Исполнитель (Ф.И.О., подпись) \_\_\_\_\_

Руководитель структурного подразделения (Ф.И.О., подпись) \_\_\_\_\_

Дата составления «\_\_» \_\_\_\_\_ 20\_\_ г.

**Постановление Администрации Боровичского муниципального района**

23.08.2023 N 2774 г. Боровичи

**Об утверждении регламента реализации Администрацией Боровичского муниципального района и структурными подразделениями Администрации Боровичского района, наделенными правами юридического лица, полномочий администратора доходов бюджета Боровичского района и бюджета города Боровичи по взысканию дебиторской задолженности по платежам в бюджет, пеням и штрафам по ним (кроме административных штрафов)**

В соответствии с пунктами 2, 4 статьи 160.1 Бюджетного кодекса Российской Федерации, приказом Минфина России от 18.11.2022 N 172н «Об утверждении общих требований к регламенту реализации полномочий администратора доходов бюджета по взысканию дебиторской задолженности по платежам в бюджет, пеням и штрафам по ним» Администрация Боровичского муниципального района ПОСТАНОВЛЯЕТ:

1. Утвердить прилагаемый регламент реализации Администрацией Боровичского муниципального района и структурными подразделениями Администрации Боровичского района, наделенными правами юридического лица, полномочий администратора доходов бюджета Боровичского муниципального района и бюджета города Боровичи по взысканию дебиторской задолженности по платежам в бюджет, пеням и штрафам по ним (кроме административных штрафов).

2. Опубликовать постановление в приложении к газете «Красная искра» - «Официальный вестник» и разместить на официальном сайте Администрации муниципального района.

Заместитель Главы администрации района О.В. РЫБАКОВА.

**Регламент реализации Администрацией Боровичского муниципального района и структурными подразделениями Администрации Боровичского района, наделенными правами юридического лица, полномочий администратора доходов бюджета Боровичского района и бюджета города Боровичи по взысканию дебиторской задолженности по платежам в бюджет, пеням и штрафам по ним (кроме административных штрафов)****1. Общие положения**

1.1. Настоящий Регламент разработан в целях реализации комплекса мер, направленных на улучшение качества администрирования доходов бюджета Боровичского муниципального района и бюджета города Боровичи (далее - бюджет), сокращение просроченной дебиторской задолженности и принятие своевременных мер по ее взысканию, а также усиление контроля за поступлением неналоговых доходов (кроме административных штрафов), администрируемых структурными подразделениями Администрации Боровичского муниципального района (далее - Администрация) и структурными подразделениями Администрации - комитетами, наделенными правами юридического лица (далее - комитеты с правами юридического лица).

1.2. Настоящий Регламент подлежит применению структурными подразделениями Администрации и комитетами с правами юридического лица, исполняющими бюджетные полномочия администраторов доходов бюджета (далее - Администратор доходов бюджета):

Отдел архитектуры и градостроительства комитета архитектуры и имущественных отношений

Отдел по земельным вопросам комитета архитектуры и имущественных отношений

Отдел по управлению и приватизации муниципального имущества комитета архитектуры и имущественных отношений

Отдел по жилищным вопросам комитета жилищно-коммунального, дорожного хозяйства, строительства, транспорта и охраны окружающей среды

Отдел жилищно-коммунального, дорожного хозяйства, транспорта и охраны окружающей среды комитета жилищно-коммунального, дорожного хозяйства, строительства, транспорта и охраны окружающей среды

Отдел по бухгалтерскому учету и отчетности

Комитет образования

Комитет культуры

1.3. В целях настоящего Регламента используются следующие основные понятия:

должник (дебитор) - физическое лицо, индивидуальный предприниматель или юридическое лицо, не исполнившее денежное или иное обязательство в срок, установленный соответствующим договором и (или) законом, иным нормативным правовым актом;

деятельность по взысканию просроченной дебиторской задолженности (взыскание) - действия, совершаемые администраторами доходов, и направленные на погашение должником просроченной задолженности;

просроченная задолженность - суммарный объем денежных обязательств, не исполненных должником с наступления даты их погашения, обязанность по уплате которых возникла вследствие неисполнения или ненадлежащего исполнения обязательства перед кредитором по договору, исполнительному документу, закону или иному основанию, в том числе в результате неправомерного удержания денежных средств, уклонения от их возврата, иной просрочки в их уплате, либо неосознанного получения или сбережения за счет другого лица, включая суммы неустойки (штрафов, пеней) и процентов, начисленных за просрочку исполнения обязательства.

1.4. Установление перечня кодов доходов бюджета, закрепленных за структурными подразделениями Администрации, комитетами с правами юридического лица, Ф.И.О. сотрудников, уполномоченных на осуществление бюджетных процедур по администрированию доходов бюджета, регламентируется распоряжениями Администрации муниципального района о закреплении полномочий администратора доходов бюджета на уровне муниципального района и бюджету города Боровичи.

1.5. Настоящим Регламентом устанавливается порядок проведения Администраторами доходов бюджета мероприятий, направленных на взыскание дебиторской задолженности по доходам бюджета по видам платежей (учетным группам доходов):

а) мероприятия по недопущению образования просроченной дебиторской задолженности по доходам;

б) мероприятия по урегулированию дебиторской задолженности по доходам в досудебном порядке;

в) мероприятия по принудительному взысканию дебиторской задолженности по доходам;

г) мероприятия по наблюдению за платежеспособностью должника в целях обеспечения исполнения дебиторской задолженности по доходам;

д) Перечень структурных подразделений, ответственных за работу с дебиторской задолженностью по доходам, и порядок обмена информацией (первичными учетными документами) между структурными подразделениями (сотрудниками).

2. Мероприятия по недопущению образования просроченной дебиторской задолженности по доходам

2.1. Мероприятия по недопущению образования просроченной задолженности по доходам осуществляют работники Администрации, в том числе комитетов с правами юридического лица, которые организуют (обеспечивают выполнение), выполняют бюджетные процедуры по администрированию доходов бюджета (далее - Субъекты бюджетных процедур), в том числе:

руководитель структурного подразделения, выполняющего полномочия Администратора доходов бюджета (далее - руководитель структурного подразделения); работник, осуществляющий начисление и учет платежей в бюджет, пеней и штрафов по ним (далее - оператор начисления доходов).

2.2. Субъекты бюджетных процедур осуществляют контроль: за правильностью начисления, полнотой и своевременностью осуществления платежей в бюджет, пеням и штрафам по ним;

за своевременным направлением первичных учетных документов, обосновывающих возникновение дебиторской задолженности или оформляющих операции по ее увеличению (уменьшению), а также передачей документов для отражения в бюджетном учете в Отдел по бухгалтерскому учету (или в казенное учреждение, выполняющее функции бухгалтерского обслуживания - по комитетам с правами юридического лица).

2.3. Оператор начисления доходов помимо мероприятий, указанных в пункте 2.2 настоящего Регламента, осуществляет следующие процедуры:

а) осуществляет непрерывный контроль: за фактическим зачислением платежей в бюджет в размерах и сроки, установленные законодательством Российской Федерации, договором;

б) погашением (квитированием) начислений соответствующими платежами, в том числе являющимися источниками формирования доходов бюджета с использованием Государственной информационной системы о государственных и муниципальных платежах, предусмотренной статьей 21.3 Федерального закона от 27 июля 2010 года N 210-ФЗ «Об организации предоставления государственных и муниципальных услуг» (далее - ГИС ГМП);

в) исполнением графика платежей в связи с предоставлением отсрочки или рассрочки уплаты платежей и погашением дебиторской задолженности по доходам, образованной в связи с неисполнением графика уплаты платежей в бюджет, а также за начислением процентов за предоставленную отсрочку или рассрочку и пени (штрафы) за просрочку уплаты платежей в бюджет в порядке и случаях, предусмотренных законодательством РФ;

г) погашением и списанием суммы задолженности по доходам в связи с предоставлением отсрочки или рассрочки уплаты платежей в бюджет в порядке и случаях, предусмотренных законодательством РФ;

д) проводит инвентаризацию расчетов с дебиторами, включая сверку данных по доходам в бюджет на основании информации о непогашенных начислениях, содержащейся в ГИС ГМП, в том числе в целях оценки ожидаемых результатов работы по взысканию дебиторской задолженности по доходам, признания дебиторской задолженности сомнительной;

е) проводит годовую инвентаризацию расчетов с дебиторами в составе инвентаризационной комиссии по администрируемым доходам бюджета;

ж) проводит мониторинг финансового (платежного) состояния должников, являющихся юридическими лицами и индивидуальными предпринимателями (далее - контрагенты), в том числе при проведении мероприятий по инвентаризации дебиторской задолженности по доходам, в частности, на предмет наличия сведений о возбуждении в отношении должника дела о банкротстве;

з) своевременно готовит документы для направления в комиссию по списанию безнадежной к взысканию задолженности, созданную постановлением Администрации.

2.4. В структурных подразделениях Администрации выбор формы организации контроля, осуществляемого Субъектами бюджетных процедур, определяется Администратором доходов бюджета самостоятельно в зависимости от объема бюджетных процедур, значимости (уровня) и степени влияния бюджетного риска - в соответствии с Порядком осуществления Администрацией Боровичского муниципального района внутреннего финансового контроля за выполнением бюджетных процедур, утвержденным постановлением Администрации от 15.08.2023 N 2682, и должен обеспечивать применение достаточного количества контрольных действий, позволяющих минимизировать бюджетные риски и предупреждать (не допускать) ошибки, нарушения, недостатки.

**Регламент реализации Администрацией Боровичского муниципального района и структурными подразделениями Администрации Боровичского района, наделенными правами юридического лица, полномочий администратора доходов бюджета Боровичского района и бюджета города Боровичи по взысканию дебиторской задолженности по платежам в бюджет, пеням и штрафам по ним (кроме административных штрафов)**  
(Окончание. Начало на 2-й стр.)

В комитетах с правами юридического лица выбор формы организации внутреннего контроля, осуществляется в соответствии с порядком, утвержденным приказом соответствующего комитета.

2.5. Результат проведения сверки расчетов с контрагентами (юридическими лицами и индивидуальными предпринимателями) может оформляться актом сверки взаимных расчетов (далее акт сверки).

Обязательным является направление Администрации доходов бюджета (за исключением отдела по земельным вопросам) акта сверки контрагентом при проведении инвентаризации расчетов перед составлением годовой бюджетной отчетности.

Отдел по земельным вопросам перед составлением годовой отчетности направляет акты сверки контрагентам, имеющим просроченную задолженность перед бюджетом по договору на отчетную дату свыше 200000 руб. (за исключением контрагентов, в отношении которых судом возбуждено дело о несостоятельности (банкротстве), а также контрагентов, договоры с которыми расторгнуты, и по которым имеются судебные решения о взыскании задолженности).

2.6. Проведение годовой инвентаризации расчетов с дебиторами и кредиторами осуществляется инвентаризационной комиссией по состоянию на последнее число отчетного года непосредственно перед составлением годовой бухгалтерской (финансовой) отчетности.

Результаты годовой инвентаризации расчетов с дебиторами и кредиторами по доходам оформляются в разрезе кодов бюджетной классификации доходов бюджета (далее КБК) в следующих регистрах бухгалтерского учета:

а) инвентаризационный отчет расчетов по поступлениям (ф.0504091) или Инвентаризационный отчет расчетов с покупателями, поставщиками и прочими дебиторами и кредиторами (ф.0504089) – при наличии дебиторской, и кредиторской задолженности по платежам в бюджет;

б) ведомость расходов по результатам инвентаризации (ф.0504092).

Данные документы подписываются всеми членами инвентаризационной комиссии.

2.7. При обнаружении ошибок начислений или разности платежей в прошлых отчетных периодах, то есть ошибок, оказывающих влияние на показатели годовой бюджетной отчетности, оператор начисления доходов информирует об этом руководителя структурного подразделения, и в срок не позднее 15 рабочих дней со дня обнаружения ошибки руководитель структурного подразделения направляет служебную записку в Отдел по бухгалтерскому учету (или казенному учреждению, выполняющему функции бухгалтерского обслуживания) – по комитетам с правами юридического лица) с указанием суммы корректировки, причин возникших расхождений, реквизитов документов, подтверждающих достоверность суммы задолженности, иных необходимых сведений для формирования бухгалтерских записей по исправлению ошибок прошлых лет.

2.8. Один раз в полугодие, не позднее 20-го числа месяца, следующего за отчетным полугодием, Администратор доходов бюджета представляет в комитет правового обеспечения Администрации (далее комитет правового обеспечения) отчет об итогах работы по взысканию дебиторской задолженности по платежам в бюджет по форме согласно приложению к настоящему Регламенту.

**3. Мероприятия по урегулированию дебиторской задолженности по доходам в досудебном порядке**

3.1. Мероприятия по урегулированию дебиторской задолженности по доходам в досудебном порядке (со дня истечения срока уплаты соответствующего платежа в бюджет (пеней, штрафов) до начала работы по их принудительному взысканию) включают в себя:

1) доведение до должника информации о наличии задолженности и необходимости ее погашения (путем направления квитанций, уведомления по телефону, на электронную почту и пр.);

2) направление требования должнику о погашении образовавшейся задолженности (в случаях, когда денежное обязательство не предусматривает срок его исполнения и не содержит условия, позволяющего определить этот срок, а равно в случаях, когда срок исполнения обязательства определен моментом востребования);

3) направление претензии должнику о погашении просроченной задолженности в досудебном порядке в установленный законом или договором срок досудебного урегулирования в случаях, когда претензионный порядок урегулирования спора предусмотрен процессуальным законодательством Российской Федерации, договором (в случае отсутствия в договоре срока погашения просроченной дебиторской задолженности в досудебном порядке в претензии указывается срок для уплаты должником просроченной задолженности в течение 30 календарных дней с даты получения претензии);

4) рассмотрение вопроса о возможности расторжения договора, реструктуризации дебиторской задолженности по доходам в порядке и случаях, предусмотренных законодательством Российской Федерации о банкротстве;

5) направление в случае возникновения процедуры банкротства должника требований по денежным обязательствам в порядке, сроки и в случаях, предусмотренных законодательством Российской Федерации о банкротстве.

3.2. При выявлении нарушения плательщиком срока перечисления (уплаты) денежных средств, установленного законодательством или условиями договора, Администратор доходов бюджета производит расчет задолженности, в том числе по пеням и штрафам (в случаях, предусмотренных законодательством или договором); в предусмотренных законодательством случаях направляет должнику претензию (требование) о погашении задолженности с приложением расчета задолженности, в том числе по пеням и штрафам.

В случаях, когда обязательное направление претензий законодательством не предусмотрено, взыскание задолженности производится сразу в судебном порядке. Администраторами доходов бюджета мероприятия по урегулированию дебиторской задолженности по доходам осуществляются в разумные сроки.

Претензия (требование) направляется в срок не позднее 30 календарных дней с момента образования просроченной задолженности. Для Администраторов доходов бюджета с большим объемом платежей устанавливаются приоритетные категории должников для проведения мероприятий по взысканию задолженности и (или) направления претензии (требования):

Отдела по жилищным вопросам – при наличии у должника просроченной задолженности более чем за 4 месяца либо если сумма просроченной задолженности достигла 1500 руб.;

для Отдела по земельным вопросам приоритетными категориями должников являются: юридические лица и индивидуальные предприниматели со сроком просроченной задолженности более 12 месяцев либо суммой просроченной задолженности более 150000 руб.; физические лица со сроком просроченной задолженности более 18 месяцев либо суммой просроченной задолженности более 20000 руб.

Администраторами доходов бюджета должны приниматься все меры по взысканию задолженности до истечения срока исковой давности.

3.3. В претензии (требовании) о погашении задолженности указываются:

а) Ф.И.О. (наименование) должника; б) наименование и реквизиты документа, являющегося основанием для начисления суммы, подлежащей уплате должником; в) период образования просрочки внесения платы; г) сумма просроченной дебиторской задолженности по платежам, пеней; д) сумма штрафных санкций (при их наличии); е) предложение оплатить просроченную дебиторскую задолженность в добровольном порядке в срок, установленный претензией (требованием); ж) реквизиты для перечисления просроченной дебиторской задолженности; з) информация об ответственном исполнителе, подготовившем претензию (требование) об уплате просроченной дебиторской задолженности и расчет платы по ней (фамилия, имя, отчество, должность, контактный номер телефона для связи).

3.4. Отделом по жилищным вопросам, кроме сведений, перечисленных в пункте 3.3 настоящего Регламента, в претензии указываются также адрес муниципального жилого помещения, за пользование которым образовалась задолженность.

3.5. Претензия (требование) составляется: на бланке Администрации и подписывается руководителем структурного подразделения Администрации (уполномоченным лицом) с указанием реквизитов доверенности – в структурных подразделениях Администрации; на бланке комитета и подписывается председателем комитета (уполномоченным лицом) – в комитетах с правами юридического лица.

Претензия (требование) направляется в адрес должника по почте заказным письмом или в ином порядке, установленном законодательством Российской Федерации или договором.

3.6. При добровольном исполнении обязательства в срок, указанный в претензии (требовании), претензионная работа в отношении должника прекращается.

**4. Мероприятия по принудительному взысканию дебиторской задолженности по доходам**

4.1. При отсутствии добровольного погашения должником задолженности взыскание задолженности производится в судебном порядке.

4.2. Для взыскания задолженности в судебном порядке сотрудником Администратора доходов бюджета в течение 20 рабочих дней со дня истечения срока, установленного в претензии (требовании), подготавливаются следующие документы для дальнейшей подачи искового заявления в суд: 1) документы, являющиеся основанием для начисления сумм, подлежащих уплате должником, со всеми приложениями к ним; 2) документы, подтверждающие выполнение обязательного досудебного порядка урегулирования спора, если такой порядок установлен федеральным законом; 3) расчет взыскиваемой суммы с указанием сум основного долга, пеней, штрафных санкций, а также периода, за который взыскивается задолженность; 4) квитанция об отправке претензии (требования) должнику; 5) реквизиты для погашения задолженности;

6) информационная справка, содержащая сведения о должнике (с приложением имеющихся документов, подтверждающих сведения): для гражданина – фамилия, имя, отчество (при наличии), дата и место рождения, место жительства (регистрация) или место проживания (место пребывания), место работы (если известно), один из идентификаторов (страховой номер индивидуального лицевого счета, идентификационный номер налогоплательщика, серия и номер документа, удостоверяющего личность, серия и номер водительского удостоверения, основной государственный регистрационный номер индивидуального предпринимателя); для организации – наименование, адрес, идентификационный номер налогоплательщика и основной государственный регистрационный номер.

4.3. Отдел по жилищным вопросам для дальнейшей подготовки искового заявления в суд в течение 20 рабочих дней со дня истечения срока, установленного в претензии (требовании), готовит служебную записку на имя заместителя Главы Администрации с приложением документов, перечисленных в пункте 4.2 настоящего Регламента, а также следующих документов:

а) карточка лицевого счета нанятеля;

б) информация миграционной службы о зарегистрированных лицах в жилом помещении;

в) выписка из реестра муниципального имущества;

4.4. В случае предъявления требований о погашении задолженности по одному иску к нескольким ответчикам – сведения о должниках, указанные в подпункте б) пункта 4.2 настоящего Регламента, предоставляются по каждому из ответчиков.

4.5. В случае, если Администратору доходов бюджета неизвестны дата и место рождения должника, один из идентификаторов должника, об этом указывается в информационной справке. При этом Администратор доходов бюджета к информационной справке прилагаются документы, подтверждающие принятые меры, направленные на получение идентификаторов.

4.6. Взыскание задолженности в судебном порядке осуществляется самостоятельно отделом по земельным вопросам, комитетом образования, комитетом культуры.

Остальные Администраторы доходов бюджета подготавливают документы для дальнейшей подачи искового заявления в суд или заявления о вынесении судебного приказа и передают документы в Комитет правового обеспечения.

Направление документов в комитет правового обеспечения сопровождается описью документов на бланке комитета (отдела) за подписью руководителя структурного подразделения.

Перечень документов и информации, необходимых для подачи заявления о вынесении судебного приказа, формируется по правилам пунктов 4.2-4.5 настоящего Регламента.

4.7. Сотрудник комитета правового обеспечения или уполномоченный сотрудник Администратора доходов бюджета (далее взыскатель задолженности) подготавливает и направляет исковое заявление о взыскании просроченной дебиторской задолженности в суд или заявление о вынесении судебного приказа в случаях, установленных Арбитражным процессуальным кодексом Российской Федерации, Гражданским процессуальным кодексом Российской Федерации, в следующие сроки:

комитетом правового обеспечения – в течение 30 рабочих дней со дня поступления документов в Комитет правового обеспечения (дата поступления документов регистрируется в соответствующем журнале); отделом по земельным вопросам взыскание задолженности в судебном порядке осуществляется самостоятельно – в течение 30 рабочих дней со дня принятия мер по уведомлению должника либо истечения срока, установленного в претензии (требовании);

Комитетом образования, Комитетом культуры – в течение 15 рабочих дней со дня истечения срока, установленного в претензии (требовании).

4.8. Взыскание просроченной дебиторской задолженности в судебном порядке осуществляется с соблюдением требований о подсудности и подведомственности в соответствии с Арбитражным процессуальным кодексом Российской Федерации, Гражданским процессуальным кодексом Российской Федерации.

4.9. В случае, если до вынесения решения суда требование об уплате исполнено должником добровольно, взыскатель задолженности при наличии подтверждающих документов в установленном порядке заявляет об отказе от иска.

4.10. Документы о ходе претензионно-исковой работы по взысканию задолженности, в том числе судебные акты, хранятся у взыскателя задолженности.

4.11. При принятии судом решения о полном (частичном) отказе в удовлетворении заявленных требований Администрации, взыскателем задолженности обеспечивается принятие исчерпывающих мер по обжалованию судебных актов при наличии к тому оснований.

4.12. В течение 10 рабочих дней со дня поступления исполнительного документа (исполнительного листа или судебного приказа) судебного органа Администратор доходов направляет его для исполнения в Службу судебных приставов или в территориальный отдел Управления Федерального казначейства по Новгородской области (по должникам, являющимся участниками казначейского сопровождения).

**5. Мероприятия по наблюдению (в том числе за возможностью взыскания дебиторской задолженности по доходам в случае изменения имущественного положения должника) за платежеспособностью должника в целях обеспечения исполнения дебиторской задолженности по доходам**

5.1. На стадии принудительного исполнения Службой судебных приставов судебных актов о взыскании просроченной дебиторской задолженности с должника, Администратор доходов бюджета осуществляет при необходимости взаимодействие со Службой судебных приставов, включающее:

запрос информации о мероприятиях, проводимых приставом-исполнителем, о сумме непогашенной задолженности, о наличии данных об объявлении розыска должника, его имущества, об изменении состояния счета (счетов) должника, его имущества и т.д.

5.2. При установлении фактов бездействия сотрудников Службы судебных приставов Администратор доходов бюджета принимает меры по обжалованию постановления судебного пристава-исполнителя, его действий (бездействия) в установленном законом порядке.

**6. Перечень структурных подразделений, ответственных за работу с дебиторской задолженностью по доходам, и порядок обмена информацией (первичными учетными документами) между структурными подразделениями (сотрудниками)**

6.1. Структурными подразделениями Администрации, ответственными за работу с дебиторской задолженностью по доходам являются Администраторы доходов бюджета, указанные в пункте 1.2 настоящего Регламента, а также комитет правового обеспечения.

6.2. Обмен информацией (первичными учетными документами) между структурными подразделениями (сотрудниками) Администрации и комитетов с правами юридического лица при проведении мероприятий по взысканию дебиторской задолженности осуществляется как посредством направления документов, информации на бумажном носителе, так и с использованием электронной почты (за исключением случаев, в которых необходимо предоставление оригиналов документов).

6.3. Форма отчета администратора доходов бюджета, сроки предоставления данного отчета, а также иных первичных (сводных) учетных документов о состоянии задолженности плательщиков для отражения в бухгалтерском учете, устанавливаются Учетной политикой, утвержденной распоряжением Администрации или приказом казенного учреждения, выполняющего функции бухгалтерского обслуживания комитетов с правами юридического лица.

Приложение к Регламенту реализации Администрацией Боровичского муниципального района и структурными подразделениями Администрации Боровичского муниципального района, наделенными правами юридического лица, полномочий администратора доходов бюджета Боровичского муниципального района и бюджета города Боровичи по взысканию дебиторской задолженности по платежам в бюджет, пеням и штрафам по ним (кроме административных штрафов)

**Форма**  
ОТЧЕТ об итогах работы по взысканию просроченной дебиторской задолженности на 01 июля /01 января 20\_\_ года

Структурное подразделение Администрации (Администратор доходов бюджета)

Наименование бюджета

КБК доходов бюджета / краткое наименование платежей в бюджет Сумма дебиторской задолженности по состоянию на 01. \_\_. 20\_\_ г., руб. Направлено претензий должникам с начала отчетного года (количество, сумма) Наисчислено неустоек за просрочку платежей с начала отчетного года, руб. Общая сумма взыскания в судебном порядке – с начала отчетного года, руб. Направлено исполнительных документов в Службу судебных приставов с начала отчетного года (количество, сумма) Информация о проблемах, возникающих при взыскании дебиторской задолженности Всего, в том числе просроченная в том числе с истекшим сроком исковой давности пени штрафы сумма иска в том числе пени, штрафы

Исполнитель (Ф.И.О., подпись)

Руководитель структурного подразделения (Ф.И.О., подпись) Дата составления «\_\_» \_\_. 20\_\_ г.

**Постановление Администрации Боровичского муниципального района**

23.08.2023 N 2775 г. Боровичи

**О внесении изменений в состав комиссии по приемке жилых помещений, приобретаемых в муниципальную собственность Боровичского муниципального района и городского поселения города Боровичи в рамках реализации региональной адресной программы «Переселение граждан, проживающих на территории Новгородской области, из аварийного жилищного фонда в 2019-2025 годах»**

Администрация Боровичского муниципального района ПОСТАНОВЛЯЕТ:

1. Внести изменения в состав комиссии по приемке жилых помещений, приобретаемых в муниципальную собственность Боровичского муниципального района и городского поселения города Боровичи в рамках реализации региональной адресной программы «Переселение граждан, проживающих на территории Новгородской области, из аварийного жилищного фонда в 2019-2025 годах», утвержденной постановлением Администрации муниципального района от 12.07.2019 N 2114, включив в состав комиссии в качестве члена комиссии председателя комитета архитектуры и муниципальных отношений Администрации муниципального района Ефименко Н.В., исключив Тимофееву Е.В.

2. Опубликовать постановление в приложении к газете «Красная искра» - «Официальный вестник» и разместить на официальном сайте Администрации Боровичского муниципального района.

**Первый заместитель Главы администрации района М.Е. МЕЛЕШЕВ.**

**Постановление Администрации Боровичского муниципального района**

23.08.2023 N 2776 г. Боровичи

**О проведении публичных слушаний**

В соответствии с Градостроительным кодексом Российской Федерации, Положением о порядке организации и проведения публичных слушаний или общественных обсуждений по вопросам градостроительной деятельности на территории сельских поселений, входящих в состав территорий Боровичского муниципального района, утвержд. ным решением Думы муниципального района от 30.08.2018 N 212, на основании заключения комиссии по землепользованию и застройке Боровичского муниципального района от 15.08.2023 N 4, Устава Боровичского муниципального района Администрация Боровичского муниципального района ПОСТАНОВЛЯЕТ:

1. Вынести на публичные слушания вопрос по предоставлению разрешения на отклонение от предельных параметров разрешенного строительства, реконструкции объектов капитального строительства в отношении реконструируемого индивидуального жилого дома на земельном участке с кадастровым номером 53:02:0080803:80, в территориальной зоне Ж.1. (зона застройки индивидуальными и малозатражными жилыми домами), площадью 1089 кв.метров, расположенном по адресу: Новгородская обл., р-н Боровичский, с/п Пер дское, д.Пер дки, земельный участок расположен в юго-западной части кадастрового квартала, в части отступа от юго-западной границы земельного участка не менее 2 метров в соответствии с Приложением к настоящему постановлению.

2. Назначить организатором публичных слушаний Администрацию Боровичского муниципального района в лице отдела архитектуры и градостроительства комитета архитектуры и муниципальных отношений (адрес нахождения организатора: Новгородская обл., г.Боровичи, ул.Коммунарная, д.48, каб. N 42, номер телефона: 8 (81664) 9-12-54; адрес электронной почты - arch@boradmi.ru; контактное лицо – Иманкулова О.В., главный специалист отдела архитектуры и градостроительства комитета архитектуры и муниципальных отношений Администрации муниципального района).

3. Установить срок проведения публичных слушаний с 24 августа по 08 сентября 2023 года.

4. Назначить сборные участники публичных слушаний по рассматриваемому вопросу на 08 сентября 2023 года в 17.00 в здании Администрации Пер дского сельского поселения по адресу: Новгородская обл., Боровичский р-н, д.Пер дки, д.14а.

5. В период проведения публичных слушаний с материалами, подлежащими рассмотрению на публичных слушаниях, можно ознакомиться на официальном сайте Администрации Боровичского муниципального района www.boradmi.ru в разделе «Архитектура и градостроительство – публичные слушания» или в рабочие дни с 14.00 до 17.30 в отделе архитектуры и градостроительства комитета архитектуры и муниципальных отношений Администрации муниципального района по адресу: Новгородская обл., г.Боровичи, ул.Коммунарная, д.48, кабинеты N 42,44.

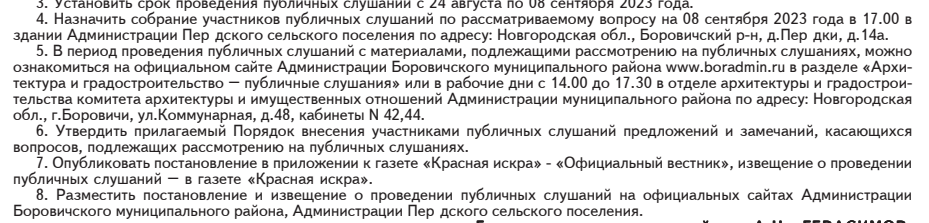
6. Утвердить прилагаемый Порядок внесения участниками публичных слушаний предложений и замечаний, касающихся вопросов, подлежащих рассмотрению на публичных слушаниях.

7. Опубликовать постановление в приложении к газете «Красная искра» - «Официальный вестник», извещение о проведении публичных слушаний – в газете «Красная искра».

8. Разместить постановление и извещение о проведении публичных слушаний на официальных сайтах Администрации Боровичского муниципального района, Администрации Пер дского сельского поселения.

**Глава муниципального района А.Н. ГЕРАСИМОВ.**

Приложение к постановлению Администрации муниципального района от 23.08.2023 N 2776



**ПОРЯДОК внесения участниками публичных слушаний предложений и замечаний, касающихся вопросов, подлежащих рассмотрению на публичных слушаниях**

1. С момента опубликования постановления Администрации муниципального района о проведении публичных слушаний в течение всего срока проведения публичных слушаний заинтересованные лица вправе направлять в комиссию по землепользованию и застройке Боровичского муниципального района (далее Комиссия) предложения и замечания, касающиеся вопроса, подлежащего рассмотрению на публичных слушаниях.

1.1. Срок внесения предложений по 08 сентября 2023 года до 17.00 включительно.

2. Предложения могут быть направлены: в письменной форме по почте или лично непосредственно в Комиссию (с пометкой «В комиссию по землепользованию и застройке Боровичского муниципального района») по адресу: 174411, Новгородская обл., г.Боровичи, ул.Коммунарная, д.48, каб. 42.44, отдел архитектуры и градостроительства комитета архитектуры и муниципальных отношений; в устной форме по телефону: 8(81664) 9-12-24, 9-12-54; в форме электронного документа на адрес электронной почты - arch@boradmi.ru.

2.1. Участники публичных слушаний в целях идентификации представляют сведения о себе (фамилию, имя, отчество (при наличии), дату рождения, адрес места жительства (регистрации) - для физических лиц; наименование, основной государственный регистрационный номер, место нахождения и адрес - для юридических лиц) с приложением документов, подтверждающих такие сведения. Участники публичных слушаний, являющиеся правообладателями соответствующих земельных участков и (или) расположенных на них объектов капитального строительства, являющихся частью указанных объектов капитального строительства, также представляют сведения соответственно о таких земельных участках, объектах капитального строительства, помещениях, являющихся частью указанных объектов капитального строительства, из Единого государственного реестра недвижимости и иные документы, устанавливающие или удостоверяющие их права на такие земельные участки, объекты капитального строительства, помещения, являющиеся частью указанных объектов капитального строительства.

2.2. Предложения и замечания должны быть логично изложены в письменном виде (напечатаны либо написаны разборчивым почерком) за подписью лица, их изложившего, с указанием его полных фамилии, имени, отчества, адреса места регистрации и даты подготовки предложений и замечаний.

2.3. Обработка персональных данных участников публичных слушаний осуществляется с учетом требований, установленных Федеральным законом от 27 июля 2006 года 152-ФЗ «О персональных данных».

3. Внесенные предложения и замечания не рассматриваются в случае: поступления в Комиссию неразборчиво написанных, неподписанных предложений, а также предложений, не имеющих отношения к теме публичных слушаний; выявления факта предоставления участником публичных слушаний недостоверных сведений; поступления предложений и замечаний в Комиссию после срока проведения публичных слушаний по данному вопросу.

4. Предложения могут содержать любые материалы (как на бумажных, так и электронных носителях). Направленные материалы возврату не подлежат.

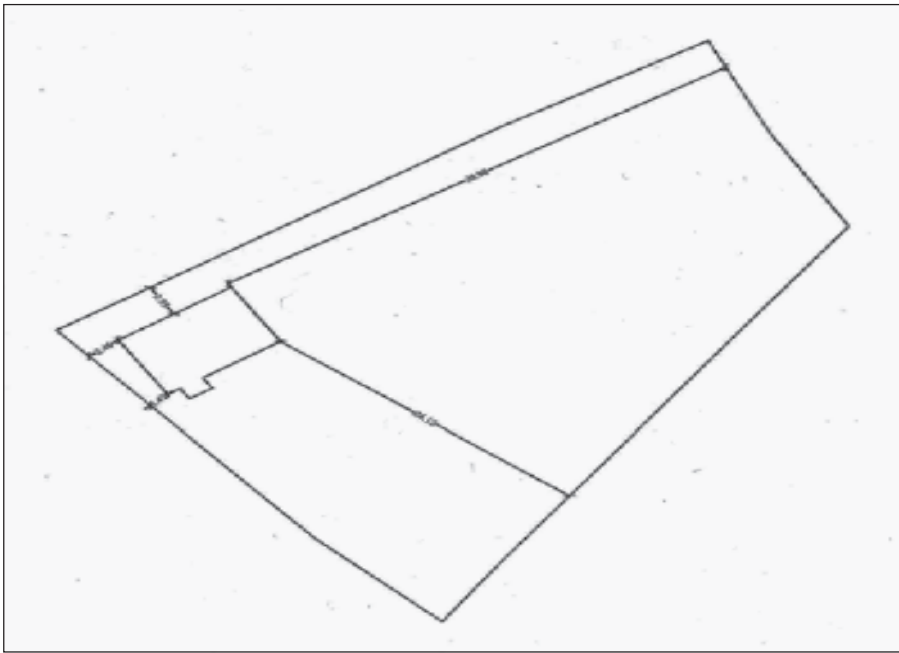
**Постановление Администрации Боровичского муниципального района**  
23.08.2023 N 2777 г. Боровичи  
**О проведении публичных слушаний**

В соответствии с Градостроительным кодексом Российской Федерации, Положением о порядке организации и проведения публичных слушаний или общественных обсуждений по вопросам градостроительной деятельности на территории сельских поселений, входящих в состав территорий Боровичского муниципального района, утвержденным решением Думы муниципального района от 30.08.2018 N 212, на основании заключения комиссии по землепользованию и застройке Боровичского муниципального района от 15.08.2023 N 4, Устава Боровичского муниципального района Администрация Боровичского муниципального района ПОСТАНОВЛЯЕТ:

1. Вынести на публичные слушания вопрос по предоставлению разрешения на отклонение от предельных параметров разрешенного строительства, реконструкции объектов капитального строительства:
  - а) в отношении планируемого к размещению индивидуального жилого дома на земельном участке с кадастровым номером 53:02:0091101:30, в территориальной зоне Ж.1. (зона застройки индивидуальными и малозэтажными жилыми домами), площадью 1260 кв.метров, расположенном по адресу: Новгородская область, р-н Боровичский, с/п Опеенское, д.Перелучи, ул.Ф.Михайлова, д.19, в части отступа от северо-западной границы земельного участка не менее 2,95 метра, от юго-западной границы земельного участка — не менее 1,47 метра в соответствии с Приложением 1 к настоящему постановлению;
  - б) в отношении планируемого к размещению индивидуального жилого дома на земельном участке с кадастровым номером 53:02:0140401:11, в территориальной зоне Ж.1. (зона застройки индивидуальными и малозэтажными жилыми домами), площадью 1500 кв.метров, расположенном по адресу: Новгородская область, Боровичский район, Опеенское сельское поселение, д.Малый Глиненец, на земельном участке расположено здание, жилой дом, 10, в части отступа от северной стороны не менее 1,05 метра в соответствии с Приложением N 2 к настоящему постановлению.
2. Назначить организатором публичных слушаний Администрацию Боровичского муниципального района в лице отдела архитектуры и градостроительства комитета архитектуры и имущественных отношений (адрес нахождения организатора: Новгородская обл., г.Боровичи, ул.Коммунарная, д.48, каб. N 42; номер телефона: 8(81664) 9-12-54; адрес электронной почты - arsh@boradmn.ru; контактное лицо — Иманкулова О.В., главный специалист отдела архитектуры и градостроительства комитета архитектуры и имущественных отношений Администрации муниципального района).
3. Установить срок проведения публичных слушаний с 24 августа по 07 сентября 2023 года.
4. Назначить собрание участников публичных слушаний по рассматриваемому вопросу на 07 сентября 2023 года в 17.00 в здании Администрации Опеенского сельского поселения по адресу: Новгородская обл., Боровичский р-н, с. Опеенский Посад, ул.1-я линия, дом 18.
5. В период проведения публичных слушаний с материалами, подлежащими рассмотрению на публичных слушаниях, можно ознакомиться на официальном сайте Администрации Боровичского муниципального района [www.boradmn.ru](http://www.boradmn.ru) в разделе «Архитектура и градостроительство — публичные слушания» или в рабочие дни с 14.00 до 17.30 в отделе архитектуры и градостроительства комитета архитектуры и имущественных отношений Администрации муниципального района по адресу: Новгородская обл., г.Боровичи, ул.Коммунарная, д.48, кабинеты N 42,44.
6. Утвердить прилагаемый Порядок внесения участниками публичных слушаний предложений и замечаний, касающихся вопросов, подлежащих рассмотрению на публичных слушаниях.
7. Опубликовать постановление в приложении к газете «Красная искра» - «Официальный вестник», извещение о проведении публичных слушаний — в газете «Красная искра».
8. Разместить постановление и извещение о проведении публичных слушаний на официальных сайтах Администрации Боровичского муниципального района, Администрации Опеенского сельского поселения.

Глава муниципального района А.Н. ГЕРАСИМОВ.

Приложение N 1 к постановлению Администрации муниципального района от 23.08.2023 N 2777



Приложение N 2 к постановлению Администрации муниципального района от 23.08.2023 N 2777



**Порядок внесения участниками публичных слушаний предложений и замечаний, касающихся вопросов, подлежащих рассмотрению на публичных слушаниях**

1. С момента опубликования постановления Администрации муниципального района о проведении публичных слушаний в течение всего срока проведения публичных слушаний заинтересованные лица вправе направлять в комиссию по землепользованию и застройке Боровичского муниципального района (далее Комиссия) предложения и замечания, касающиеся вопроса, подлежащего рассмотрению на публичных слушаниях.
  - 1.1. Срок внесения предложений по 07 сентября 2023 года до 17.00 включительно.
  2. Предложения могут быть направлены:
    - а) в письменной форме по почте или лично непосредственно в Комиссию (с пометкой «В комиссию по землепользованию и застройке Боровичского муниципального района») по адресу: 174411, Новгородская обл., г.Боровичи, ул. Коммунарная, д.48, каб. 42,44 отдел архитектуры и градостроительства комитета архитектуры и имущественных отношений;
    - б) в устной форме по телефонам: 8(81664) 9-12-24, 9-12-54;
    - в) в форме электронного документа на адрес электронной почты - arsh@boradmn.ru.
  - 2.1. Участники публичных слушаний в целях идентификации представляют сведения о себе (фамилию, имя, отчество (при наличии), дату рождения, адрес места жительства (регистрации) - для физических лиц; наименование, основной государственный регистрационный номер, место нахождения и адрес - для юридических лиц с приложением документов, подтверждающих такие сведения. Участники публичных слушаний, являющиеся правообладателями соответствующих земельных участков и (или) расположенных на них объектов капитального строительства и (или) помещений, являющихся частью указанных объектов капитального строительства, также представляют сведения соответственно о таких земельных участках, объектах капитального строительства, помещениях, являющихся частью указанных объектов капитального строительства, из Единого государственного реестра недвижимости и иные документы, устанавливающие или удостоверяющие их права на такие земельные участки, объекты капитального строительства, помещения, являющиеся частью указанных объектов капитального строительства.
  - 2.2. Предложения и замечания должны быть логично изложены в письменном виде (напечатаны либо написаны разборчивым почерком) за подписью лица, их изложившего, с указанием его полных фамилии, имени, отчества, адреса места регистрации и даты подготовки предложений и замечаний.
  - 2.3. Обработка персональных данных участников публичных слушаний осуществляется с учетом требований, установленных Федеральным законом от 27 июля 2006 года 152-ФЗ «О персональных данных».
3. Внесенные предложения и замечания не рассматриваются в случае:
  - а) поступления в Комиссию неразборчиво написанных, неподписанных предложений, а также предложений, не имеющих отношения к теме публичных слушаний;
  - б) выявления факта представления участником публичных слушаний недостоверных сведений;
  - в) поступления предложений и замечаний в Комиссию после срока проведения публичных слушаний по данному вопросу.
4. Предложения могут содержать любые материалы (как на бумажных, так и электронных носителях). Направленные материалы возврату не подлежат.

**Сведения о выявленных фактах недостоверности сведений, представленных зарегистрированными кандидатами на должность Главы Травковского сельского поселения Боровичского муниципального района Новгородской области**

Фамилия, имя, отчество зарегистрированного кандидата	Субъект выдвижения	Представлено зарегистрированным кандидатом	Результаты проверки	Организация, представившая сведения
<b>Доходы</b>				
1. Иванов Георгий Константинович	Новгородское региональное отделение Политической партии ЛДПР - Либерально-демократической партии России	Не представлено кандидатом	Иные выплаты — 56,87 руб.	УФНС по Новгородской области
2. Кокконе Любовь Юрьевна	Самовыдвижение	Представлено кандидатом: общая сумма доходов - 322995,7 руб.	По итогам проверки: общая сумма доходов - 331042,3 руб.	ГОКУ «Центр по организации социального обслуживания и соц. выплат»
<b>Денежные средства и драгоценные металлы, находящиеся на счетах и во вкладах в банках</b>				
1. Иванов Георгий Константинович	Новгородское региональное отделение Политической партии ЛДПР - Либерально-демократической партии России	6 счетов - 0,0	7 счетов - 1266,93 руб.	ГАС «Выборы»

**Сведения о выявленных фактах недостоверности сведений, представленных зарегистрированными кандидатами на должность Главы Пердского сельского поселения Боровичского муниципального района Новгородской области**

Фамилия, имя, отчество зарегистрированного кандидата	Субъект выдвижения	Представлено зарегистрированным кандидатом	Результаты проверки	Организация, представившая сведения
<b>Доходы</b>				
1. Ермолаев Александр Иванович	Новгородское региональное отделение Политической партии ЛДПР - Либерально-демократической партии России	Фонд пенсионного и социального страхования - 180858,28 руб.	Фонд пенсионного и социального страхования - 165761,65 руб.	Фонд пенсионного и социального страхования
2. Сергеева Раймонда Мариенасовна	самовыдвижение	Представлено кандидатом: МБУК «Межпоселенческое культурно-библиотечное объединение»; Фонд пенсионного и социального страхования; Иные выплаты. Общая сумма доходов: 752558,99 руб.	По итогам проверки: МБУК «Межпоселенческое культурно-библиотечное объединение»; Фонд пенсионного страхования; Иные выплаты. Общая сумма доходов: 764575,43 р.	ГОКУ «Центр по организации социального обслуживания и предоставления социальных выплат»
<b>Денежные средства и драгоценные металлы, находящиеся на счетах и во вкладах в банках</b>				
1. Ермолаев Александр Иванович	Новгородское региональное отделение Политической партии ЛДПР - Либерально-демократической партии России	2 счета - 46,51 руб.	3 счета - 2430,26 руб..	ГАС «Выборы»

**Сведения о выявленных фактах недостоверности сведений, представленных зарегистрированными кандидатами на должность Главы Сушанского сельского поселения Боровичского муниципального района Новгородской области**

Фамилия, имя, отчество зарегистрированного кандидата	Субъект выдвижения	Представлено зарегистрированным кандидатом	Результаты проверки	Организация, представившая сведения
<b>Доходы</b>				
1. Павлов Николай Валерьевич	Новгородское региональное отделение Политической партии ЛДПР - Либерально-демократической партии России	Не представлено	Иные выплаты - 5440,0 руб.	Управление Федеральной налоговой службы по Новгородской области
2. Лукина Татьяна Владимировна	самовыдвижение	Представлено кандидатом: Общая сумма доходов: 551594,28 руб.	По итогам проверки: Общая сумма доходов: 558523,21 руб.	ГОКУ «Центр по организации социального обслуживания и соц. выплат»
<b>Денежные средства и драгоценные металлы, находящиеся на счетах и во вкладах в банках</b>				
1. Павлов Николай Валерьевич	Новгородское региональное отделение Политической партии ЛДПР - Либерально-демократической партии России	7 счетов на сумму 501,47 руб.	7 счетов на сумму 327,69 рублей	ГАС «Выборы»
2. Лукина Татьяна Владимировна	самовыдвижение	6 счетов на сумму 101395,19 руб.	8 счетов на сумму 102905,27 рублей	ГАС «Выборы»